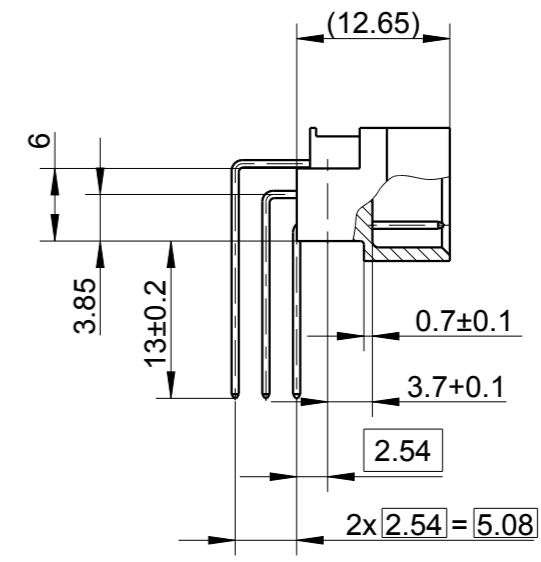
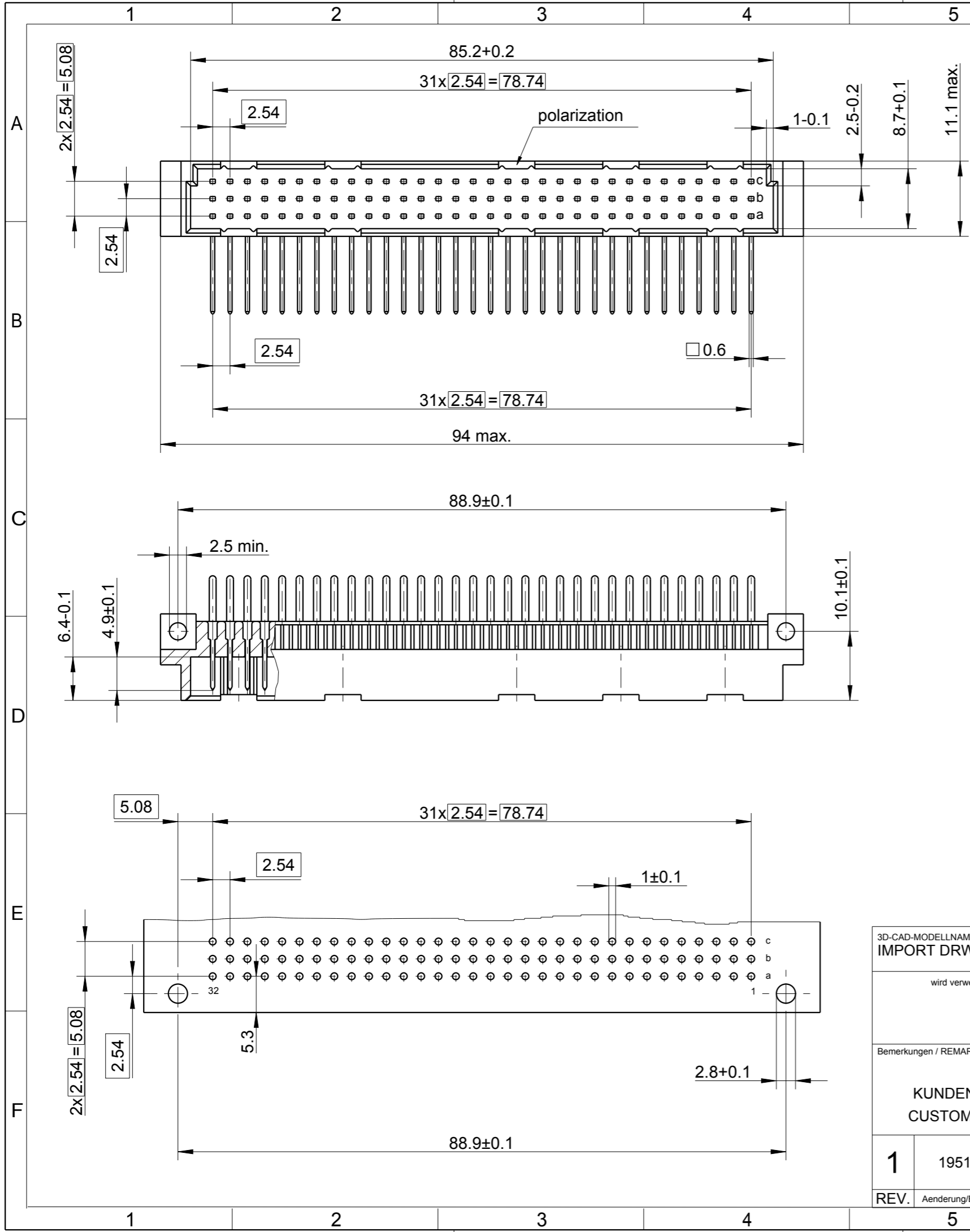


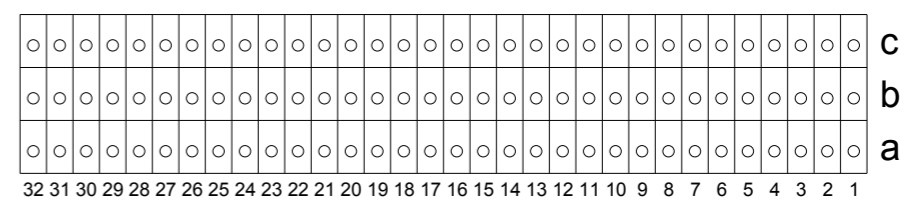
The reproduction, transmission or use of this document or its contents is not permitted without express written authority. Offenders will be liable for damages. All rights, including rights created by patent grant or registration of an utility model or design, are reserved.

Weitergabe sowie Vervielfältigung dieser Unterlage, Verwertung und Mitteilung ihres Inhalts nicht gestattet, soweit nicht ausdrücklich zugestanden. Zuwiderhandlungen verpflichten zu Schadensersatz. Alle Rechte vorbehalten, insbesondere fuer den Fall der Patenterteilung oder GM-Eintragung.



100-096-031 C96M a,b,c
Wire Wrap 13mm class 2

○ Standard Kontakt / Standard Contact (4.9mm)



current carrying capacity

Ambient Temp.	current	current x 0.8
20°C	3.0 A	2.5 A
70°C	2.2 A	1.8 A
100°C	1.3 A	1.1 A

All data subject to amendment without notice

3D-CAD-MODELLNAME: IMPORT DRW		FILETYPE: DXF	Dateiname Zeichnung / FILENAME DRAWING: C-100-096-031	
wird verwendet in / USED IN: -	Allgemeintoleranzen GENERAL TOLERANCES	Einheit/UNIT mm	Maßstab: SCALE DO NOT SCALE	VOLUME: Gewicht/WEIGHT: <small>unverbindlich WITHOUT OBLIGATION</small>
Bemerkungen / REMARKS		EUROPEAN PROJECTION	MATERIAL: - Oberfl./FINISH: -	
KUNDENZEICHUNG CUSTOMER DRAWING		DATE NAME	Benennung/TITLE	
		erstellt DRAWN BY 09.09.09 C.SCHANK	DIN HEADER, Type C, angled, class 2 96 contacts, wire-wrap 13mm	
		geprüft CHECKED 09.09.09 ROK		
		Freigabe RELEASED 09.09.09 RAS		
1	1951	09.09.09	RAS	Blatt SHT. 1
REV.	Aenderung/ECN	DATE	NAME	von OF 1
		 www.pancon.de / GERMANY www.panconconnectors.com / USA		Zeichnungsnummer/DRAWING-NO. C-100-096-031
		Project: HICON		Format: A3