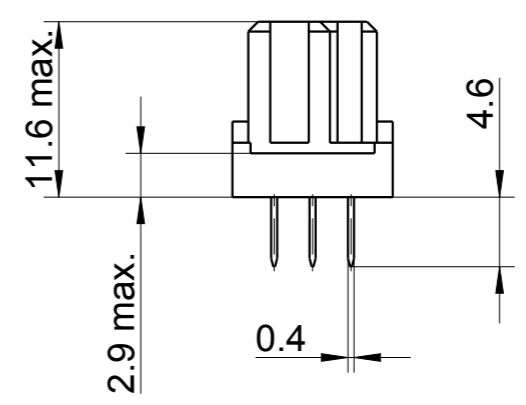
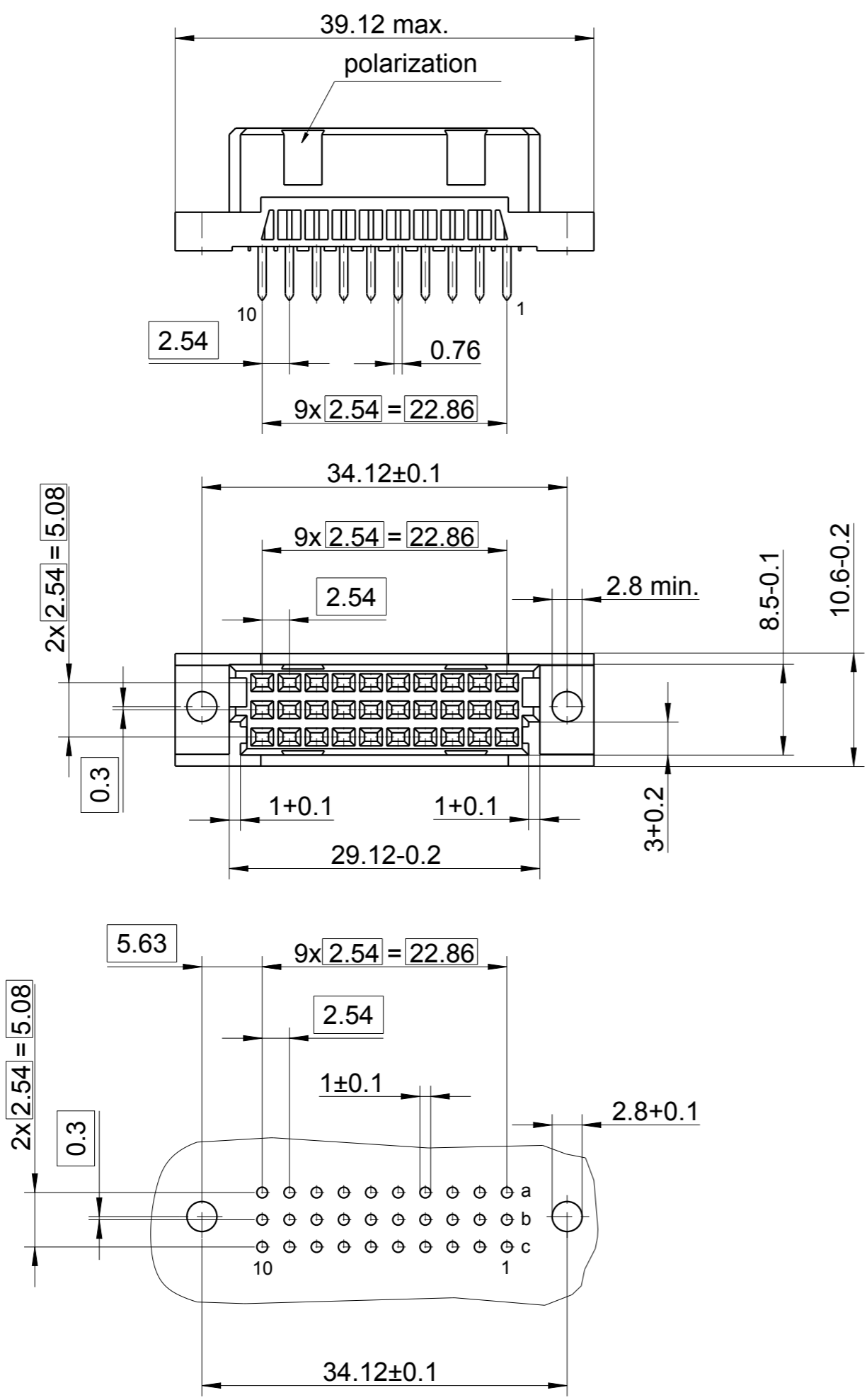


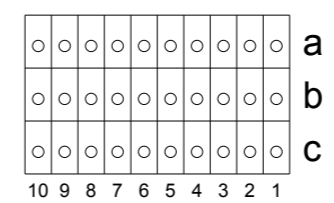
The reproduction, transmission or use of this document or its contents is not permitted without express written authority. Offenders will be liable for damages. All rights, including rights created by patent grant or registration of an utility model or design, are reserved.

Weitergabe sowie Vervielfältigung dieser Unterlage, Verwertung und Mitteilung ihres Inhalts nicht gestattet, soweit nicht ausdrücklich zugestanden. Zuwiderhandlungen verpflichten zu Schadensersatz. Alle Rechte vorbehalten, insbesondere fuer den Fall der Patenterteilung oder GM-Eintragung.



100-030-432 C30F-FET a,b,c  
dip-solder 4.6mm class 2

○ Standard Kontakt / Standard Contact (4.6mm)



All data subject to amendment without notice

|                                    |               |   |      |                              |  |   |
|------------------------------------|---------------|---|------|------------------------------|--|---|
| 3D-CAD-MODELLNAME:<br>IMPORT DRW   |               |   |      | FILETYPE:<br>DXF             | Dateiname Zeichnung / FILENAME DRAWING:<br>C-100-030-432 |   |
| wird verwendet in / USED IN:<br>-  |               | Allgemeintoleranzen<br>GENERAL TOLERANCES |      | Einheit/UNIT<br>mm           | Maßstab:<br>SCALE DO NOT SCALE                           | VOLUME:<br>Gewicht/WEIGHT: <small>unverbindlich<br/>WITHOUT OBLIGATION!</small> |
| Bemerkungen / REMARKS              |               |   |      | DATE                         | NAME   |   |
| KUNDENZEICHUNG<br>CUSTOMER DRAWING |               |   |      | erstellt<br>DRAWN BY         | 09.09.09   | C.SCHANK  |
|                                    |               |   |      | geprüft<br>CHECKED           | 09.09.09   | ROK   |
|                                    |               |   |      | Freigabe<br>RELEASED         | 09.09.09   | RAS   |
|                                    |               |   |      | Benennung/TITLE              |  | DIN SOCKET, type C/3, straight, class 2<br>30 contacts, solder pin 4.6mm        |
|                                    |               |   |      | Zeichnungsnummer/DRAWING-NO. |  | C-100-030-432   |
| 1                                  | 1951          | 09.09.09                                  | RAS  | Blatt<br>SHT. 1              |  | von<br>OF 1   |
| REV.                               | Aenderung/ECN | DATE                                      | NAME | Project: HICON               |  | Format: A3  |

