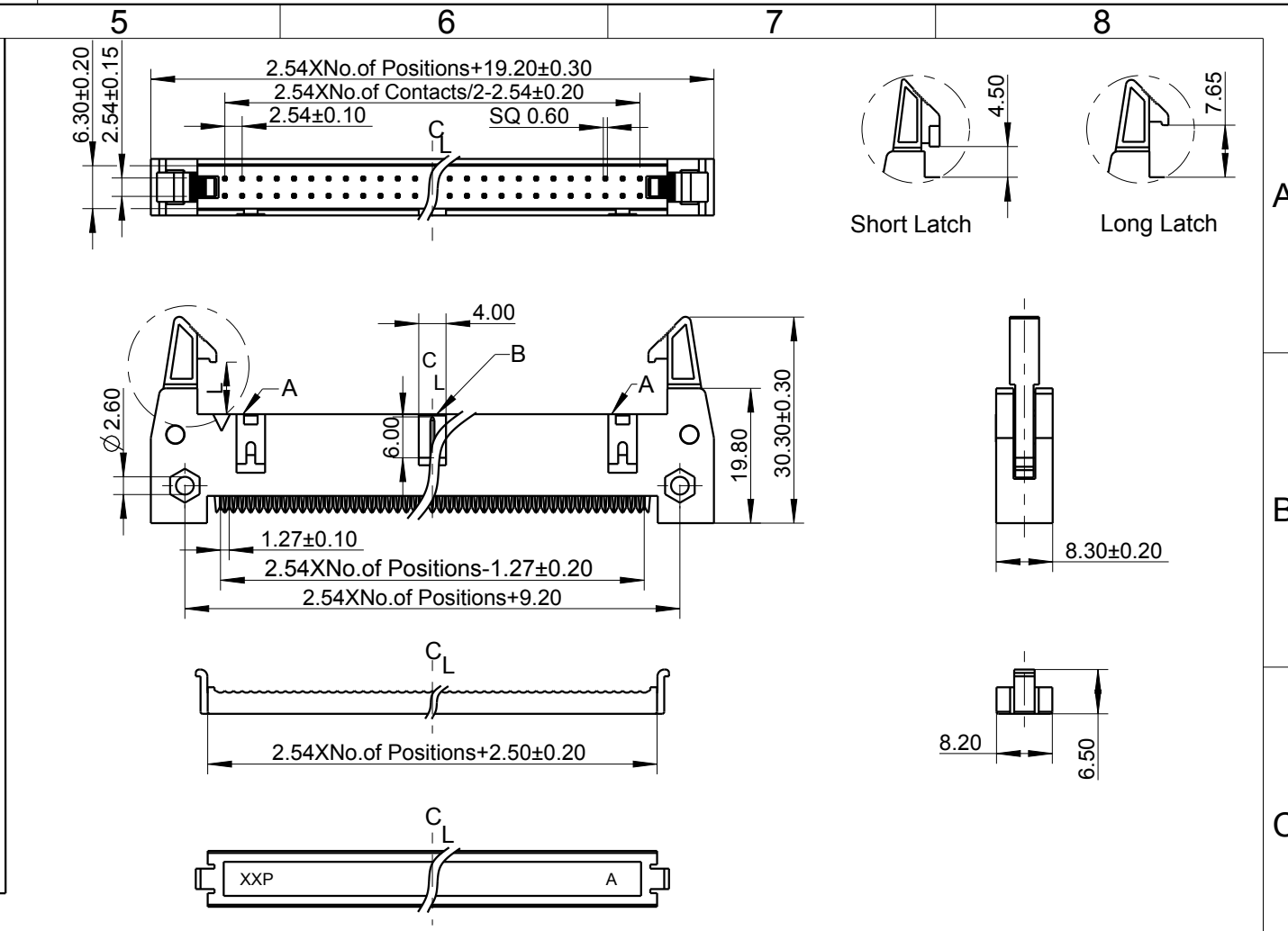
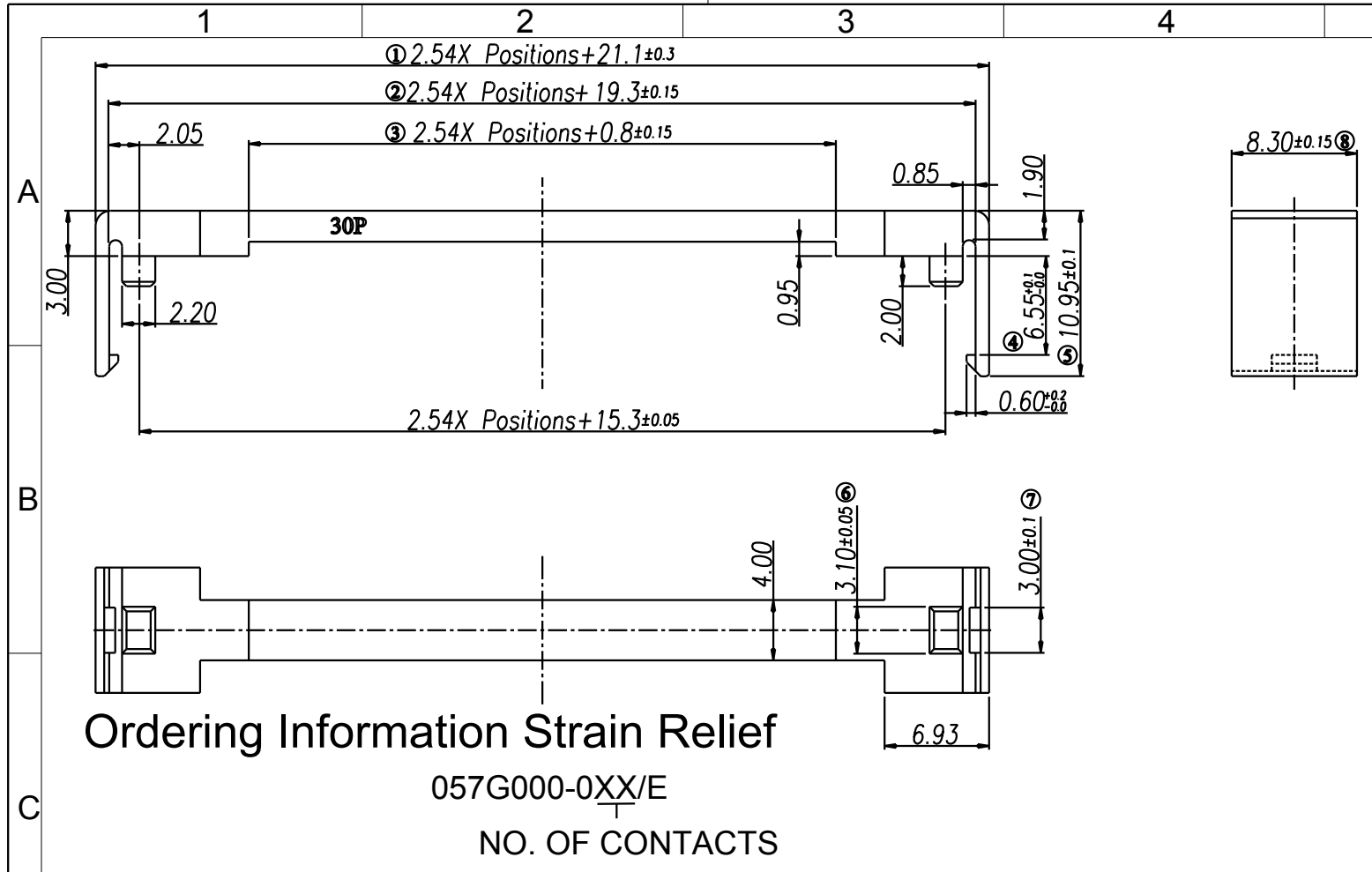


The reproduction, transmission or use of this document or its contents is not permitted without express written authority. Offenders will be liable for damages. All rights, including rights created by patent grant or registration of an utility model or design, are reserved.

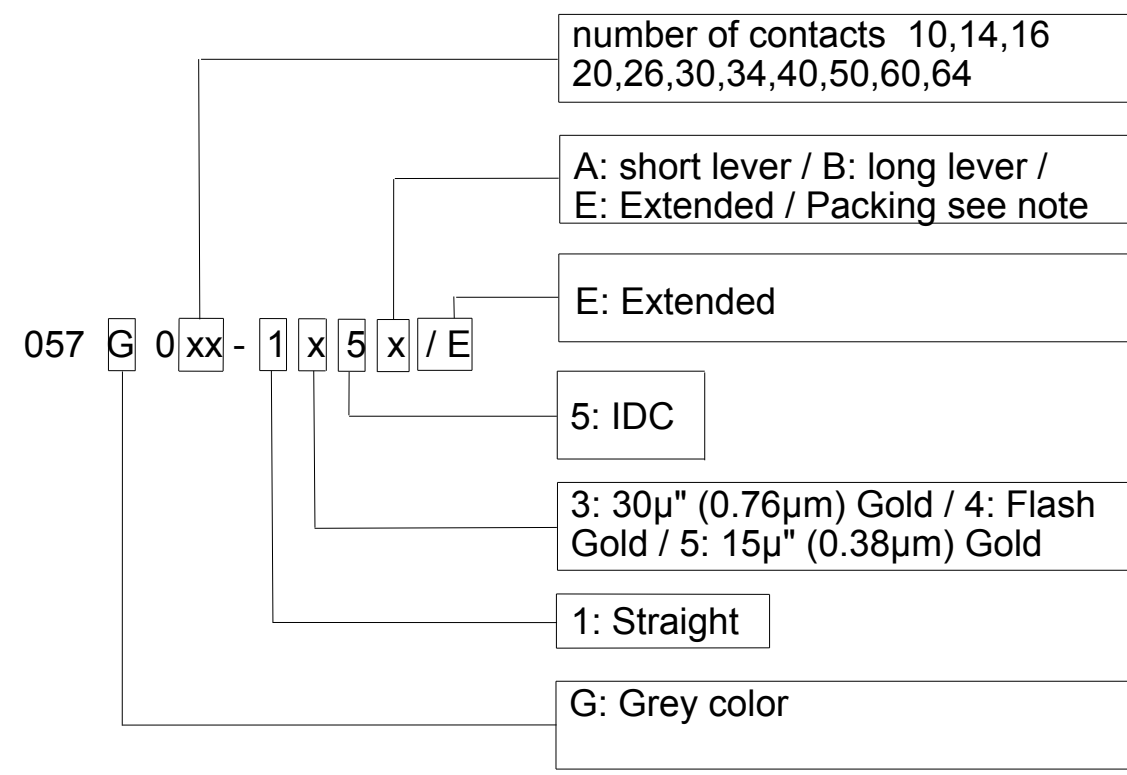
Weitergabe sowie Vervielfältigung dieser Unterlage, Verwertung und Mitteilung ihres Inhalts nicht gestattet, soweit nicht ausdrücklich zugestanden. Zuwiderhandlungen verpflichten zu Schadenersatz. Alle Rechte vorbehalten, insbesondere für den Fall der Patenterteilung oder GM-Eintragung.



Packing Note:

- Standard (no designation) = Tray or Cardboard
- J = Tray with Cap
- R = Reel
- T = Tube
- U = Reel with Cap
- V = Tube with Cap

Ordering Information Connector



Notes:
 Current Rating: 3.0 AMP
 Contact Resistance: 20 Milliohm max.
 Insulation Resistance: 1000 Megaohm min.
 Withstand Voltage: 500VAC/Minute
 Operating Temperature: -40°C to +105°C
 Contact Material: Brass
 Contact plating: Sn or Au Over Ni
 Insulator Material: PBT+30%GF (UL94V-0)

10 TO 16 Pos. with Slot "B"
 20 TO 60 Pos. with Slot "A" AND "B"

Components according to RoHS directive 2002/95/EC



Housing printed with Pancon Logo

<p>Besondere Merkmale SPECIAL FEATURES</p>	<p>SYMBOL</p>	<p>Anzahl NO.</p>	<p>Die Anzahl der besonderen Merkmale entspricht der in den Ansichten dargestellten Symbole. THE NUMBERS OF SPECIAL FEATURES ACCORDING TO SHOWING SYMBOLS IN DRAWING VIEWS.</p>	<p>Dateiname Zeichnung / FILENAME DRAWING: C-057X0XX-1X5X_E</p>	<p>Freigabe/RELEASE</p>
<p>Hinweisende Anmerkung INDICATIVE NOTE</p>	<p></p>	<p>-</p>		<p>3D-CAD-MODELLNAME: DRW_IMPORT</p>	<p>Datum/Unterschrift - DATE/SIGNATURE</p>
<p>Hinweisendes Mass INDICATIVE DIMENSION</p>	<p></p>	<p>-</p>	<p>Allgemeintoleranzen GENERAL TOLERANCES .000 ±0.13 .00 ±0.25 .0 ±0.38 ANGLE ±1°</p>	<p>Einheit/UNIT mm</p>	<p>Maßstab: SCALE unscaled</p>
<p>Wichtig IMPORTANT</p>	<p></p>	<p>-</p>		<p>MATERIAL: SEE PRODUCT KEY</p>	<p>VOLUME: - mm3 Gewicht/WEIGHT: - g</p>
<p>Sicherheitskritisch RELEVANT TO SECURITY</p>	<p></p>	<p>-</p>		<p>Oberfl./FINISH: SEE PRODUCT KEY</p>	
<p>Dokumentationspflichtig DOCUMENTATION REQUIRED</p>	<p></p>	<p>-</p>	<p>erstellt DRAWN BY 210208</p>	<p>NAME WIS</p>	<p>Benennung/Titel LATCH HEADER, 2.54mm IDC</p>
<p>Bemerkungen/REMARKS</p>			<p>geprüft CHECKED 220208</p>	<p>NAME ROK</p>	
<p>Kundenzeichnung - Designfreigabe C-DRAWING - DESIGN RELEASE</p>			<p>Freigabe RELEASED 220208</p>	<p>NAME RAS</p>	
<p>04</p>	<p>1997</p>	<p>230310</p>	<p>JAL</p>	<p></p>	<p>Blatt SHT. 1 von 1</p>
<p>REV.</p>	<p>Aenderung/ECN</p>	<p>DATE</p>	<p>NAME</p>	<p>GmbH Deutschland www.pancon.de</p>	<p>Zeichnungsnummer/DRAWING-NO. C-057X0XX-1X5X/E</p>
				<p>Project: LC/E</p>	<p>Format: A3</p>