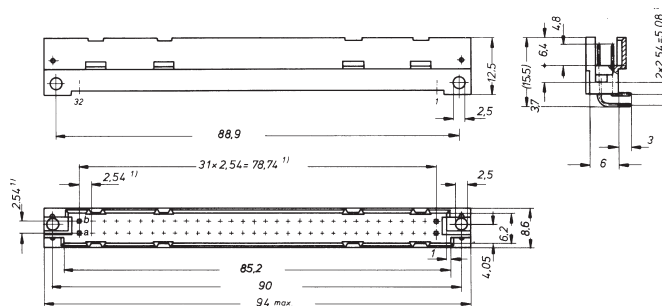


## Steckverbindersystem für Bandkabeltechnik / Flat Cable Connector System

### Bauform B – Serie 120 / Type B Series 120

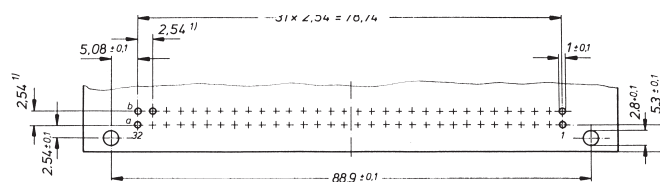
64-polige Messerleisten – zweireihig – mit Kodierung

64 contact male connectors – two row – with polarization

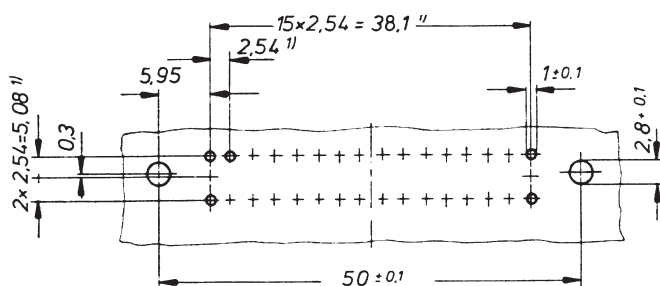
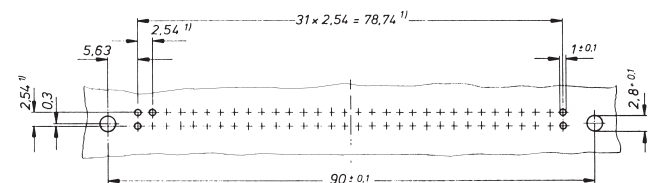


#### Lochbild / Printed circuit layout

Tauchlöten abgewinkelt / Dip solder angled



Tauchlöten gerade / Dip solder straight



Bestell-Nummer / Part number

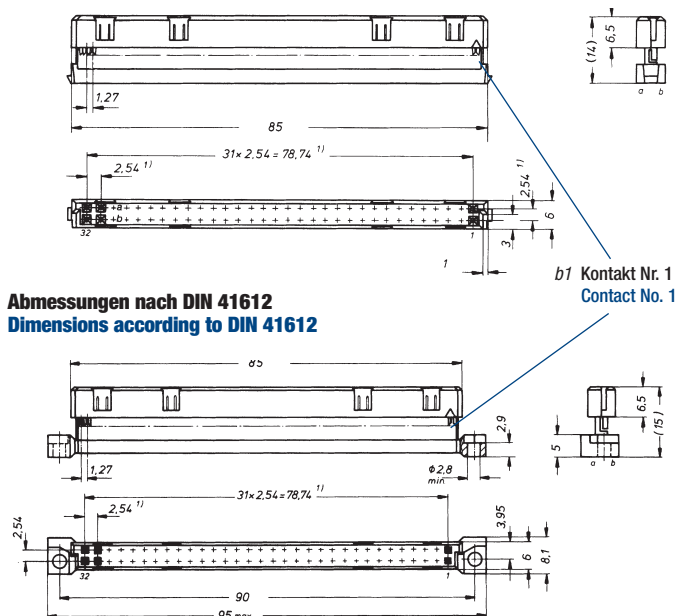
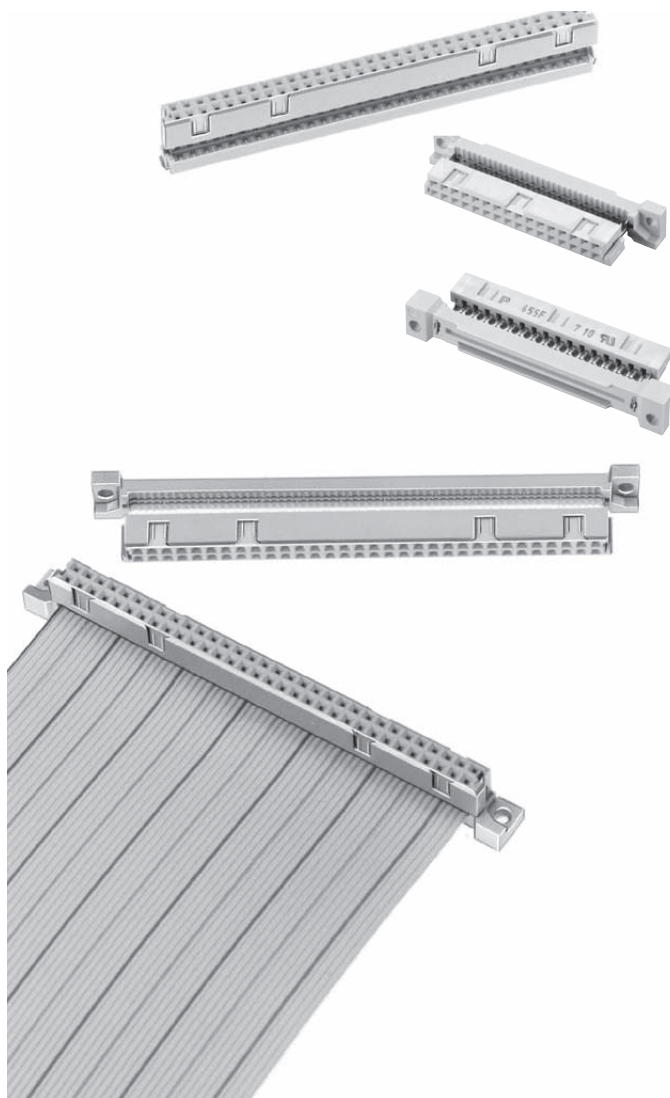
Polzahl No. of contacts	Anforderungsstufe Performance level	Ausführungsart / Anschlussarten Style / Termination methods		
		Tauchlöten abgewinkelt Dip solder angled	Tauchlöten gerade Dip solder straight	Wickeln Wire wrap
64	2	120-064-033A	120-064-133A	120-064-131A

ohne Auswerfer 120-064-... (ohne Index-A) / without ejector 120-064-... (without index-A)

## Steckverbindersystem für Bandkabeltechnik / Flat Cable Connector System

Bauform B und 1/2 B – Serie 120 / Type B and 1/2 B Series 120

32- und 64-polige IDC Federleisten – zweireihig – mit Kodierung  
32 and 64 contact IDC female connectors – two row – with polarization

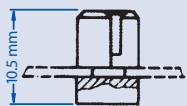
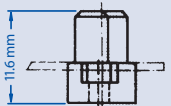


Abmessungen nach DIN 41612  
Dimensions according to DIN 41612

b1 Kontakt Nr. 1  
Contact No. 1

Mit Steckverbindern nach DIN 41612 steckbar.  
Intermateable with connectors according to DIN 41612.

Bestell-Nummer / Part number

Typ Type	Polzahl No. of contacts	Anforderungsstufe Performance level	Ausführungsart Style	
				
			Durchgangs-Federleiste Through connector	Durchgangs-Federleiste mit Befestigungsflansch Through connector with mounting flange
1/2 B	32	2		<b>120-632-435F</b>
B	64	2	<b>120-064-435</b>	<b>120-064-435F</b>